

Клапан електромагнітний на високий тиск Серія PU225X

Новинка

2/2 лін./поз.



- » Спеціально для високого тиску 0,5 ÷ 50 бар
- » Високі витрати
- » Швидке реагування
- » Ex-захищена котушка T4 як додатковий аксесуар
- » Таймер для налаштування часу вмикання / вимикання як додатковий аксесуар

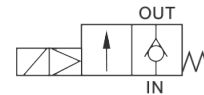
Котушки для клапанів:

PU225S/24VDC - котушка з напругою 24V DC

PU225S/220 - котушка з напругою 220V

PU225S/24AC - котушка з напругою 24V AC

За запитом можлива комплектація котушками, сертифікованими за АТЕХ (в кінці кодування додати Ex)



ОСНОВНІ ХАРАКТЕРИСТИКИ

Мод.	PU225X-03	PU225X-04	PU225X-06	PU225X-08
Приєднання	3/8"	1/2"	3/4"	1"
Робоче середовище	стиснене повітря, вода			
Умовний прохід	13 мм		25 мм	
CV, гал/хв	4,5		12	
Корисна площа	88 мм ²		230 мм ²	
Дія	непряме керування			
Конструкція	поршневого типу			
Робочий тиск	0,5 ÷ 50 бар			
Граничний тиск	75 бар			
Матеріал корпусу	кована латунь			
Поршневе кільце	SUS 304			
Температура продукту	-10°C ÷ 90°C			
Температура довкілля	-10°C ÷ 60°C			
Монтаж	горизонтальний			
Робочий цикл	100 % безперервний режим роботи			
Тип котушки	DIN			
Клас захисту	IP65 (DIN 40 050)			
Клас ізоляції	F			
Допуск напруги	± 10%			
Стандартна напруга	220VAC, 110VAC, 24VDC			
Споживана потужність	AC110V:17.6VA, AC220C:18.1VA, DC: 15W			
Вага	860 г	840 г	1800 г	1750 г

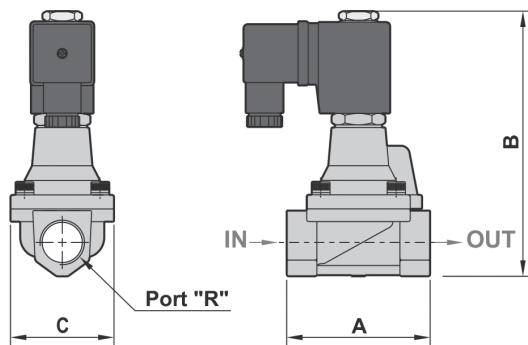
КОДУВАННЯ

PU225	X	-	03	N	-	S	1	LED	E
-------	---	---	----	---	---	---	---	-----	---

PU225	СЕРІЯ
X	РОБОЧИЙ ТИСК: X = тиск до 50 бар
03	ПРИЄДНАННЯ: 03 = 3/8" 04 = 1/2" 06 = 3/4" 08 = 1"
N	РІЗЬБА: = G N = NPT R = Rc
S	КОТУШКА
1	НАПРУГА: 1 = 110VAC 2 = 220VAC 9 = 24VDC
LED	СВІТЛОДІОД: = без світлодіода
E	КОТУШКА ЕХ-ЗАХИЩЕНА

КЛАПАНИ ЕЛЕКТРОМАГНІТНІ

РОЗМІРИ



Мод.	R	A	B	C
PU225X-03	3/8"	66.5	106.5	48.0
PU225X-04	1/2"	66.5	106.5	48.0
PU225X-06	3/4"	100.0	126.5	70.0
PU225X-08	1"	100.0	126.5	70.0

